

# ISTRUZIONI DI MONTAGGIO

# RIMINI

---

**RO** INSTRUCȚIUNI  
DE MONTAJ

**EN** ASSEMBLY INSTRUCTIONS

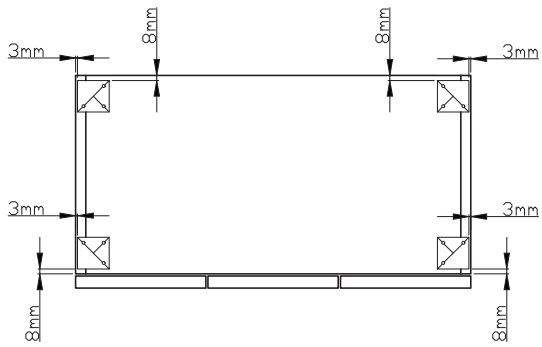
**GR** ΟΔΗΓΙΕΣ  
ΣΥΝΑΡΜΟΛΟΓΗΣΗΣ

**DE** MONTAGEANLEITUNGEN

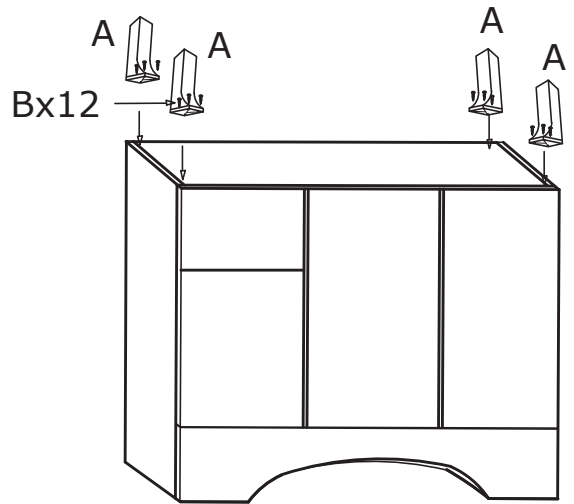
**HU** ÖSSZESZERELÉSI  
ÚTMUTATÓ

**CR** UPUTE ZA SASTAVLJANJE

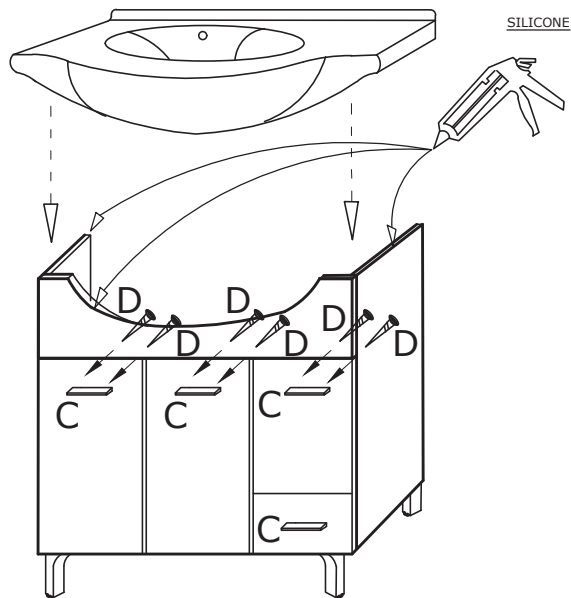
1.



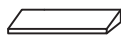

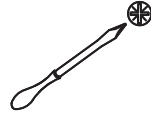



2.

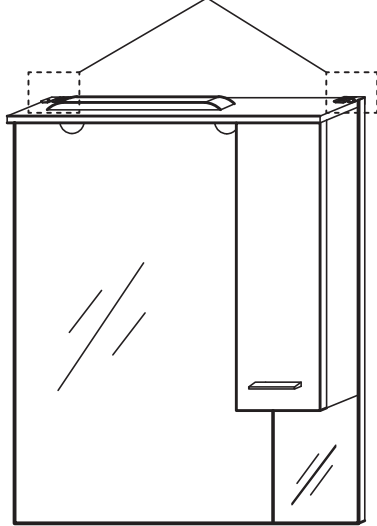
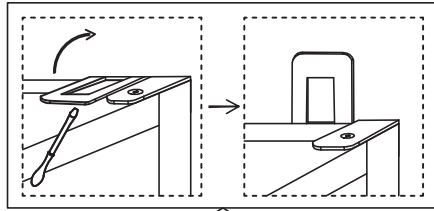


3.



 A x 4	 B x 12	 C x 5	 D x 10			
--	---	--	---	--	---	---

3.



4.

