

# ISTRUZIONI DI MONTAGGIO

# SQUARE

---

**RO** INTRUCȚIUNI  
DE MONTAJ

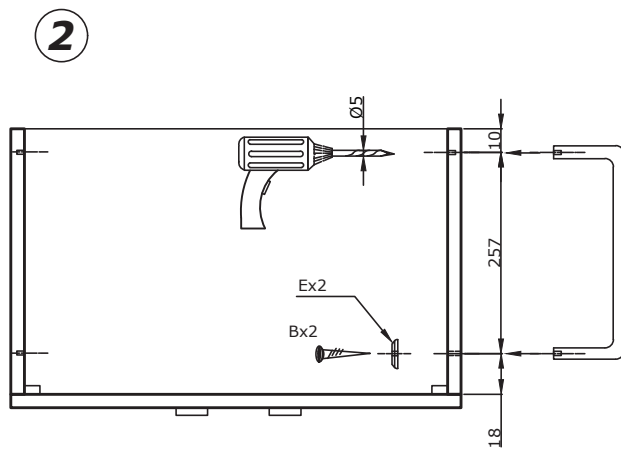
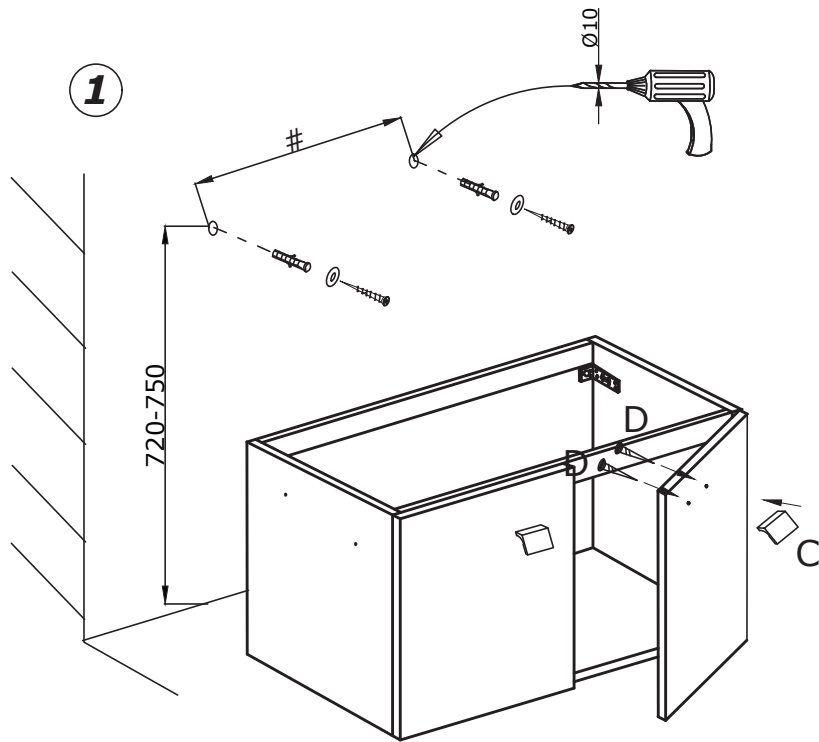
**EN** ASSEMBLY INSTRUCTIONS

**GR** ΟΔΗΓΙΕΣ  
ΣΥΝΑΡΜΟΛΟΓΗΣΗΣ

**DE** MONTAGEANLEITUNGEN

**HU** ÖSSZESZERELÉSI  
ÚTMUTATÓ

**CR** UPUTE ZA SASTAVLJANJE



	4.2X25	3.5x16	
C x 2			G x 1

